



LE VOYAGEUR



DIE AUSNAHME
IST DIE REGEL



Sie sind hedonistische Reisende, für Sie ist das Unterwegssein ein Lebensgefühl und die Eleganz eine natürliche Ausdrucksform.

Sie wünschen sich, dass jede Reise ein einmaliges Erlebnis wird, und die Art und Weise, wie Sie reisen, ist Ihnen noch wichtiger als das Ziel.

Für Sie ist das Reisen nicht nur Mobilität, sondern eine Kunst. Die Kunst des Reisens mit Stil, Lebenskunst "à la française" unterwegs, die Freuden des Lebens und der Entdeckungen genießen, mit höchstem Komfort und maximaler Sicherheit.

Mit der neuen Modellreihe Héritage – dem Ergebnis einer neuen Partnerschaft mit dem Autobauer Mercedes – sind hohe Ansprüche und Luxus auf der Reise immer dabei, Zuverlässigkeit und Raffinesse begleiten Sie Tag für Tag.

MIT
LE VOYAGEUR
**IST DIE AUSNAHME
DIE REGEL**

INHALT

10 / LE VOYAGEUR HÉRITAGE,
DAS REISEN IST WICHTIGER
ALS DAS ZIEL

36 / LE VOYAGEUR CLASSIC,
ELEGANZ WÄHREND
DER GANZEN REISE

68 / GEMEINSAM
KÖNNEN WIR IHREN
TRAUM VERWIRKLICHEN

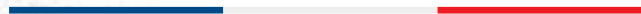


DIE AUSNAHME IST UNSER BERUF

Angespornt vom tiefen Wunsch, die Exzellenz der französischen Handwerkskunst zu bewahren, haben unsere Mitarbeiter ein einziges Ziel: die Ausnahme zur absoluten Regel zu machen.

Vom Entwicklungsbüro bis zur Werkstatt werden unsere Wohnmobile ausschließlich in Angers in Westfrankreich entwickelt und gefertigt. Aerodynamik, Fahrkomfort, Straßenlage und Fertigungsqualität: Für uns zählt jedes Detail.

So sind 45 unserer besten Experten notwendig, um ein außergewöhnliches Reisemobil zu schaffen, das Ihren Traum von Perfektion wahr werden lässt.

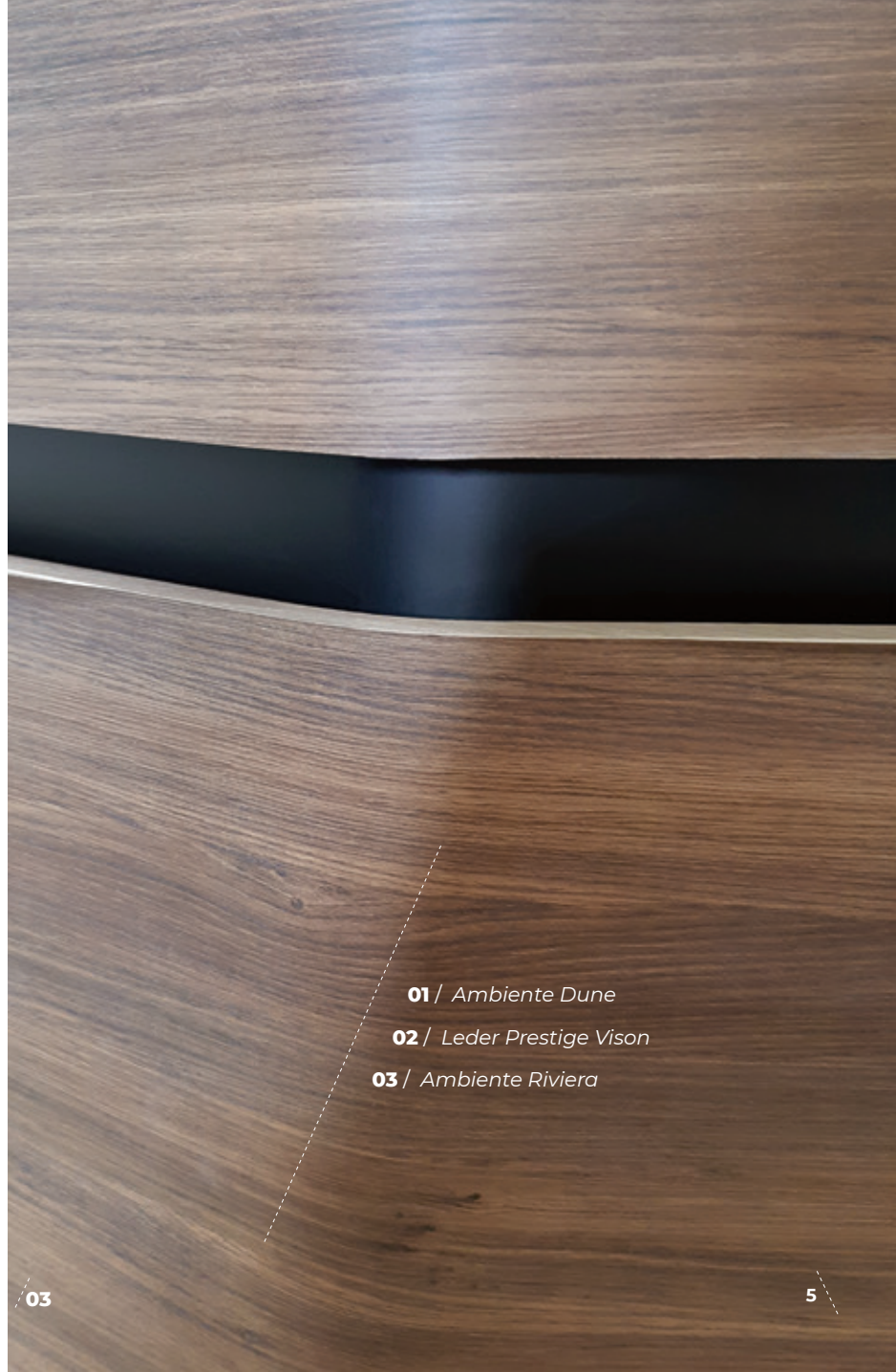




01



02



03

- 01 / *Ambiente Dune*
- 02 / *Leder Prestige Vison*
- 03 / *Ambiente Riviera*

5

AUS LEIDENSCHAFT ENTSTEHT **DIE AUSNAHME**

Unsere Modellreihen Classic und Héritage entstanden aus dem Wunsch, ein außergewöhnliches Fahrzeug zu bauen, das auch unsere anspruchsvollsten Kunden zufriedenstellt.

Doch für die Ausnahmeklasse reichen Know-how und technische Kompetenz allein nicht aus. Das, was jedes unserer Reisemobile so einzigartig macht, ist nicht nur die Klarheit seines Designs oder die Zuverlässigkeit seiner Technik.

Aus unserer Arbeit entsteht die Ausnahme, weil sie eine Seele besitzt. Die Seele leidenschaftlicher Menschen, die stets bereit sind, ihr ganzes Talent und ihre hohen Ansprüche in den Dienst der wahren Perfektion zu stellen.



PAUL,
TRAUMBAUER LE VOYAGEUR,
SEIT 5 JAHREN



An meiner Tätigkeit begeistere mich, dass ich ein Ausnahmeprodukt voller Prestige herstelle das es seinem

Besitzer ermöglichen wird, sich seinen Wunsch nach Freiheit und Reisen zu erfüllen. So habe ich das Gefühl, auf meine Art zu diesem Traum beizutragen.



STÉPHANE,
CO-DESIGNER LE VOYAGEUR,
SEIT 15 JAHREN

“ *Ich wollte immer ein Produkt konzipieren, das Sinn macht. Da wir mit jedem Kunden seinen LE VOYAGEUR gemeinsam designen, wird jedes Detail, jedes Element der Einrichtung außergewöhnlich und einmalig. Ich mag es, mich immer wieder selbst zu übertreffen, um den zukünftigen Lebensort unserer Kunden zu gestalten und vor allem ihre Freude bei der Entdeckung ihres Reisegefährten zu teilen.*



MARIE,
BEGEISTERT VON LE VOYAGEUR,
SEIT 8 JAHREN

“ *Es sind so viele Stunden, die ich meiner Leidenschaft, der Bearbeitung und Verschönerung der Materialien, widme. Jedes Teil in Form bringen, abschleifen, sich Zeit nehmen, um ihm den letzten Schliff zu geben, damit es dazu beiträgt, den Traum von einem LE VOYAGEUR wahr werden zu lassen.*

EIN BÜNDNIS ALS AUSNAHME

Die Modellreihe Héritage bringt ein neues außergewöhnliches Fahrzeug mit einem Mercedes-Basisfahrzeug hervor. Ein vielversprechendes Bündnis: Die Leistungsstärke und Zuverlässigkeit der deutschen Motorisierung vereint mit Eleganz und französischem Chic.

So wird LE VOYAGEUR Héritage Sie mühelos und vollkommen sicher bis in die hintersten Winkel der Welt begleiten. Aber weil Sie anspruchsvolle Reisende sind, bietet er Ihnen darüber hinaus luxuriösen Komfort und stilvolles Reisen.

1983



2000



2010



2021

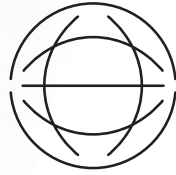


Die Geschichte begann 1981 mit dem ersten Vollintegrierten mit Basisfahrzeug von Mercedes Benz: LE VOYAGEUR 600. 1984-85 folgten 6 neue Modelle mit einem Basisfahrzeug von Mercedes Benz: LV 500, 510, 600, 605, 610 und 650. Dieses Bündnis dauerte bis 2016 und heute knüpfen wir mit der Modellreihe Héritage an diese Tradition an.



LE VOYAGEUR

AA-123-AA 88



LE VOYAGEUR
Héritage

DAS REISEN

IST WICHTIGER ALS DAS ZIEL

Sie schätzen die Betonung der Wurzeln und Fundamente unserer Marke. Deshalb möchten wir Ihre Erwartungen erfüllen: 40 Jahre nach seinem ersten Modell

setzt LE VOYAGEUR erneut auf Mercedes, um die Modellreihe Héritage zu bauen.

Dieser Name wurde gewählt als Hommage an das gemeinsame Erbe von zwei hervorragenden Marken und ihre Fortsetzung mit unserem neuen Abenteuer.

Mehr denn je bekommt das Reisen mit dieser neuen Modellreihe eine neue Dimension, denn das Reiseziel ist nur eine Etappe.

LUXUS

UNTERWEGS

Selbstverständlich sind die Möbel und Ausrüstungen hochwertig, die Materialien edel, die Linien schlicht, die Finishes tadellos und der Innenraum vollständig personalisiert ...

Doch echter Luxus ist, wenn man im sanften Morgenlicht aufwacht und vom Fenster über seinem Bett das Meer erblickt. Barfuß an einem abgelegenen Sandstrand spazieren gehen, bequem sitzend gemütlich frühstücken, dem Rauschen der Wellen lauschen ... Weiterfahren, um nach einer neuen Kulisse für den Abend zu suchen, bei einer Pause ein malerisches Dorf und seine Bewohner entdecken, eine lokale Spezialität probieren ... Und dann, nach ein paar Kurven, hoch oben auf einer Klippe das Abendessen unter dem Sternenhimmel genießen.



13 / DER WOHNBEREICH

18 / DIE KÜCHE

21 / DER SCHLAFBEREICH

24 / DAS BADEZIMMER

27 / DIE GRUNDRISSE



DER WOHNBEREICH

Weil Luxus zuallererst Raum ist, wurde er konzipiert, um Ihnen möglichst viel Platz zu bieten. Tisch, Sitzbänke, Sessel ..., alles wurde durchdacht, um für alle Situationen geeignet zu sein und bis zu 5 Personen optimalen Komfort zu bieten.

*Abgebildetes Modell:
LVXH 7.9 GJF*



Abgebildetes Modell:
LVXH 7.9 GJF







Abgebildetes Modell:
LVXH 7.9 GJF



DIE KÜCHE

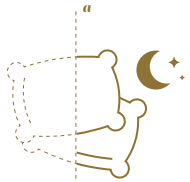
In dieser hellen und komplett ausgestatteten Küche werden Sie wie zu Hause kochen können. In den vielen Staufächern und im großen Kühlschrank (153-Liter) können Sie alle Zutaten aufbewahren, die Sie brauchen, um uneingeschränkt alle Ihre Lieblingsrezepte zuzubereiten. Und das zweiflammige Kochfeld ist perfekt, damit Sie in Ihrer Küche zaubern können.

*Abgebildetes Modell:
LVXH 7.9 GJF*









DER SCHLAFBEREICH

Hier herrschen Luxus, Ruhe und Schlafgenuss. Erholen Sie sich in Ihrem schönen, geräumigen Schlafzimmer, das komplett ausgestattet ist, optional auch mit Flachbild-TV. Im Queensbett oder in Einzelbetten werden die Bultex-Matratzen Ihnen optimalen Komfort und ruhigen Schlaf garantieren.

*Abgebildetes Modell:
LVXH 7.9 GJF*

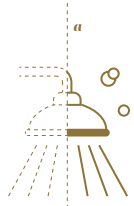




Abgebildetes Modell:
LVXH 7.9 GJF







DAS BADEZIMMER

Nach einem Tag voller Begegnungen und Entdeckungen können Sie in Ihrem schönen Designbad relaxen und den ganzen Komfort Ihrer 190 cm hohen Dusche genießen.

*Abgebildetes Modell:
LVXH 7.9 GJF*





DAS REISEN IM RAUM

Luxus ist, wenn man ohne Einschränkungen reisen und sich ungehindert bewegen kann. Es ist keine Untertreibung, zu sagen, dass Sie mit der Modellreihe Héritage vollkommene Bewegungsfreiheit genießen werden. In der Tat ist diese Modellreihe in jeder Beziehung großzügig: Alles wurde konzipiert, um Ihnen maximalen Raum zu bieten. Wie bei einer Jacht schaffen seine vielen ergonomischen Staufächer Platz, damit Sie echte Lebensräume erhalten, die abgeteilt werden können.

Bei den Modellen 7.9 und 8.7 werden Sie das Gefühl haben, sich in richtigen Zimmern zu bewegen, und ihre vollkommen modulierbaren Innenräume lassen sich an alle Ihre Vorlieben anpassen.



Die Modellreihe Héritage ist in Ausführungen mit Queensbett oder Einzelbetten erhältlich. Doch jede gewählte Konfiguration wird Ihnen den Luxus bieten, mit dem Gefühl von viel Platz zu reisen.

LV^a XH 7.9

LASTKRAFTWAGEN:
4500 kg / Doppelachse / 7,91 m



🌐 LVXH 7.9 CF



🌐 LVXH 7.9 CJF

LV^a XH 8.7

LASTKRAFTWAGEN:
5500 kg / Dreifachachse / 8,75 m



🌐 LVXH 8.7 CF



🌐 LVXH 8.7 CJF



LE VOYAGEUR

AA-123-AA

EIN SCHLICHTES DESIGN

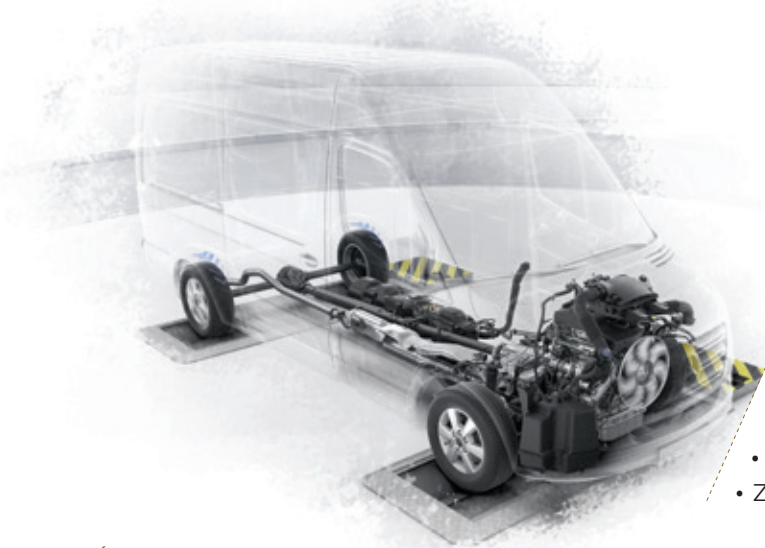
Elegante Kurven und harmonische Linien, die sich auf dem Fahrzeug von vorne nach hinten schwingen, verleihen Ihrem Reisemobil LE VOYAGEUR ein dynamisches Erscheinungsbild. Das Design des Innenraums ist schlicht und funktional, und die edlen Materialien und die tadellosen Finishes sind das Erkennungsmerkmal eines Fahrzeugs der Spitzenklasse.



- Front- und Rückseite Polyester-Monoblock
- 3 m Höhe
- 2,3 m Breite

EINE ERSTKLASSIGE STRUKTUR

Um seine Reise voll und ganz genießen zu können, sollte man unbesorgt abreisen und seinem Reisegefährten vollkommen vertrauen. Der Mercedes Sprinter-Motor zusammen mit dem AL-KO-Chassis bietet Ihnen die optimale Kombination für Zuverlässigkeit und Robustheit, um Sie an alle Orte zu bringen, wohin Ihre Träume Sie führen.



1 DIE VERBINDUNG VON LEISTUNG UND TECHNOLOGIE:

Ein Mercedes Sprinter-Triebkopf kombiniert mit einem AL-KO-Chassis für:

- unübertroffene Robustheit
- erprobte Zuverlässigkeit
- bessere Stabilität
- Breitspurfahrwerk
- Tiefrahmen-Chassis
- Zulassung Euro VI D: Heavy duty

2

DIE WÄNDE

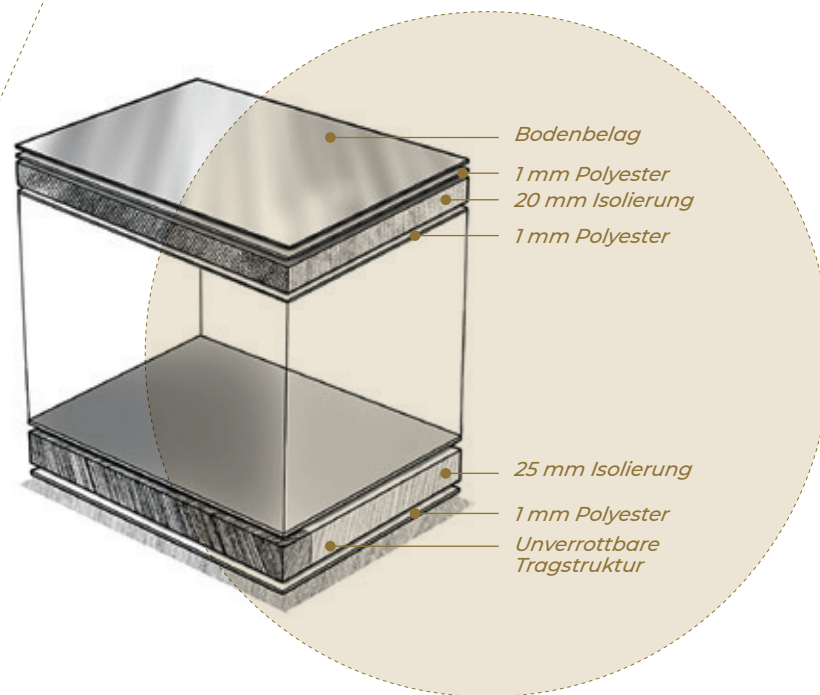
Dank der ausgezeichneten Isolierung können Sie Ihr Wohnmobil das ganze Jahr über nutzen.



3

DER BODEN

Ein intelligenter Doppelboden mit gleichzeitig isolierender Wirkung: Die Frisch- und Abwassertanks sind frostsicher und platzoptimierend eingebaut. Mit einer Höhe von 26 cm bietet der Doppelboden zudem Stauraum für zahlreiche Gegenstände.



UNÜBERTROFFENES FAHRERLEBNIS

Auch das Fahren wird zu den Freuden Ihrer Reise gehören, denn die Modellreihe Heritage bietet maximalen Fahrkomfort Tag für Tag.

Ihr Platz hinter dem Lenkrad erweist sich als echtes Cockpit, von dem aus Sie alle Parameter steuern, die Ihre Fahrt angenehm und sicher machen.

Und für noch mehr Sicherheit und Gelassenheit wurden alle Ausrüstungen, die sich dafür eignen, automatisiert, vom Einschalten der Scheinwerfer bis zum adaptiven Geschwindigkeitsregler.





- Motorisierung 4 Zylinder , 2,2 Liter, 143 PS serienmäßig, 177 PS optional
- 6-Gang-Schaltgetriebe und optional 9-Gang-Automatikgetriebe „9G-TRONIC“
- Airbags serienmäßig für Fahrer und Beifahrer
- EPS Bremsassistent
- 90-Liter-Tank serienmäßig
- ABS
- Stopp-Start-System
- Attention Assist (Erkennung von Anzeichen von Müdigkeit)
- Stabilisierungssystem bei Seitenwind
- LED-Scheinwerfer vorne und hinten
- Elektrische Handbremse
- Automatisches Einschalten der Scheinwerfer
- 3 mit den Airbags verbundene Sensoren, damit das Fahrzeug bei Gefahr gestoppt werden kann, automatisches Einschalten der Scheinwerfer und optional ein Abstandshalteassistent
- Rückfahrkamera: Fernsicht und Weitwinkel
- Beheizbare SKA-Sitze mit herausnehmbarem Sitzkissen und um 120 mm verschiebbar
- Halbautomatische Klimaanlage serienmäßig oder automatisch als Option
- Multifunktionslenkrad
- Automatische Scheibenwischer

EIN VERNETZTES FAHRZEUG

Das **MBUX-System**, das sich mit künstlicher Intelligenz intuitiv an Ihre Gewohnheiten und Verhaltensweisen anpasst, oder die **FULL BOX**, die es Ihnen erlaubt, die vitalen Parameter Ihres Wohnmobils zu steuern, oder auch das Fahrassistenzsystem **DRONE VIEW**, das Ihnen einen 360°-Blick verschafft, als ob eine Drohne über Ihrem Fahrzeug fliegt ..., die Modellreihe Héritage bietet Ihnen die modernsten High-Tech-Ausrüstungen des Sektors, wie es ihrer Positionierung im Spitzensegment entspricht.



1

DAS SYSTEM MBUX

- Bedienung über das Multifunktionslenkrad, den Touchscreen oder die Tasten unter dem Display
- 7-Zoll-Touchscreen serienmäßig oder 10-Zoll mit GPS optional
- Integration für Smartphone: Android Auto, Apple CarPlay
- Freisprechfunktion per Bluetooth-Schnittstelle
- USB-Schnittstelle

2

DIE **FULL BOX** EINE ZENTRALE, UM ALLE SCHLÜSSELDATEN IHRES FAHRZEUGS NACHZUFOLGEN

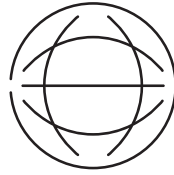
- Kontrolle der Wasserstände in Echtzeit
- Kontrolle der verbleibenden Batteriekapazität
- Verwaltung von Klimaanlage und Heizung, präzise, gradweise Einstellung
- Verwaltung der Fahrzeugbeleuchtung und der Hilfseinrichtungen

3

360 GRAD-KAMERA **DRONE VIEW**

- Ein 7-Zoll-Display Hochformat oder ein 8-Zoll-Display Querformat mit dynamischer Ansicht ergänzt Drone View
- 4 180°-HD-Kameras sind auf den 4 Fahrzeugseiten angebracht
- Ein computergeneriertes Bild, das das reale Fahrzeug auf dem Bildschirm darstellt, vermittelt den Eindruck, dass eine Drohne über dem Fahrzeug fliegt.
- Kein toter Winkel am Boden, in jeder Situation
- Dashcam-Funktion optional
- Kann auch als Videoüberwachungssystem verwendet werden, bei Tag und bei Nacht (Nachtsicht)





LE VOYAGEUR
Classic

ELEGANZ WÄHREND DER GANZEN

REISE

Die Modellreihe Classic wurde für alle diejenigen entwickelt, die Eleganz als einen wesentlichen Bestandteil ihrer Reise betrachten, denn dies ist die schönste Art, um jeden einzelnen Augenblick zu genießen. Deshalb werden Sie mit der Modellreihe Classic mit ihren harmonischen Kurven außen wie mit ihrem schlichten Design innen die Welt mit Stil erkunden.

FREIHEIT MIT MAXIMALER **ELEGANZ**

Nicht Prestige und höchste Qualitätsstandards, sondern die Freiheit ist zweifellos der größte Luxus, den LE VOYAGEUR Ihnen bieten kann. Fahren Sie einfach los: Je nachdem, ob Sie am Ende Ihrer Straße rechts oder links abbiegen, werden Sie ganz unterschiedliche Länder und Kulturen entdecken.

Rührei und Räucherfisch an einem See in Skandinavien oder Chocolate con Churros in Kastilien? Bevorzugen Sie eine Fahrt entlang der Küste, mit dem Meer an Ihrer Seite, oder kurvenreiche Sträßchen, die zu idyllischen Dörfern führen? Das Abendessen in Ihrem warmen Esszimmer am Waldesrand oder unter dem Sternenhimmel, mit dem Strand als Terrasse?

Mit LE VOYAGEUR ist alles möglich, sicher, zuverlässig und stets mit dem besonderen französischen Chic: Das ist wahrer Luxus.



39 / DER WOHNBEREICH

44 / DIE KÜCHE

49 / DER SCHLAFBEREICH

52 / DAS BADEZIMMER

56 / DIE GRUNDRISSE



DER WOHNBEREICH

Ihr geräumiger, komplett modulierbarer Wohnraum kann mit U-, L- oder Face-to-Face-Sitzgruppe angeordnet werden, um sich an jede Situation anzupassen. Sitzbank und Klappptisch bieten Platz für bis zu 6 Personen. Ideal für eine Mahlzeit mit Freunden oder der ganzen Familie.



01 / Modell: LV 7.8 LU

02 / Modell: LV 7.5 GJF





01 / Modell: LV 7.5 GJF

02 / Modell: LV 7.5 GJF

03 / Modell: LV 7.8 GJF



01

- 01 / Modell: LV 7.8 CF
- 02 / Modell: LV 7.8 GJF
- 03 / Modell: LV 7.8 CF



02



03



DIE KÜCHE

Genießen Sie das Kochen in einem hellen, komplett ausgestatteten Küchenbereich. Im breiten, zweitürigen Automatik-Kühlschrank und in den Schränken mit vielen Schubladen mit Endlagendämpfern finden alle Ihre Zutaten Platz. Auf der großen, perfekt ausgeleuchteten laminierten Arbeitsplatte und dem zweiflammigen Kochfeld werden Sie Ihre besten Gourmet-Rezepte zubereiten können.

01 / Modell: LV 7.8 GJF

02 / Modell: LV 7.8 CF

03 / Modell: LV 7.8 GJF

04 / Modell: LV 7.8 CF





03



04



- 01** / *Modell: LV 6.8 LF*
- 02** / *Modell: LV 7.8 LU*
- 03** / *Modell: LV 7.5 GJF*



01







DER SCHLAFBEREICH

Freuen Sie sich auf ruhige Nächte in einem gemütlichen, geräumigen, voll ausgestatteten Schlafzimmer. Nutzen Sie den großen Stauraum mit breiten Kleiderschränken, in denen das Licht beim Öffnen automatisch eingeschaltet wird. Im Queensbett oder in Einzelbetten werden Sie auf Bultex-Matratzen ausgezeichnet schlafen.

01 / Modell: LV 7.8 CF

02 / Modell: LV 7.8 GJF



02

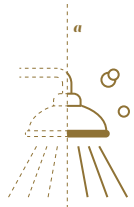


01 / 02 / Modell: LV 7.8 GJF

03 / Modell: LV 7.5 GJF



03



DAS BADEZIMMER

Nach einem ereignisreichen Tag können Sie einen Moment der Entspannung im gepflegten Ambiente Ihres Bads genießen. Die 190 cm hohe Dusche bietet Ihnen allen Komfort, um neue Kraft zu schöpfen.

- 01** / Modell: LV 7.8 CF
- 02** / Modell: LV. 7.8 LU
- 03** / Modell: LV 7.5 GJF



01





- 01** / Modell: LV 7.8 CF
- 02** / Modell: LV 7.5 GJF
- 03** / Modell: LV 7.8 CF



01



02



LASSEN SIE SICH ENTFÜHREN

Die leichten, kompakten Wohnmobile LV 6.8 LF und LV 7.2 werden Sie immer ans Ziel bringen. Mit seinen großen Wohnbereichen ist der LV 6.8 ein echtes Mini-Loft und ideal, um zu zweit zu reisen. Der in der Ausführung mit Queensbett oder Einzelbetten erhältliche LV 7.2 vereint die ganze Qualität und den Komfort von französischem Luxus in einem perfekt funktionalen Format.

Der LV 7.5 ist die perfekte Allianz zwischen großem Komfort und vereinfachter Mobilität. Durch die Trennung der verschiedenen Lebensbereiche fühlen Sie sich wie in einer Wohnung – eine Einladung, dieses Reisemobil zu Ihrem zweiten Zuhause zu machen. Auch mit einer hervorragenden Zuladung von 1.000 kg bleibt dieses echte Schwergewicht des Luxus-Reisens leicht zu manövrieren.



LV^a

6,8 LEICHTFAHRZEUG:
3500 kg / Einzelachse / 6,80 m



🌐 LV 6.8 LF

LV

7,2

LEICHTFAHRZEUG:
3500 kg / Einzelachse / 7,25 m



LV 7.2 CF



LV 7.2 GJF

LV

7,5

LASTKRAFTWAGEN:
4500 kg / Einzelachse / 7,55 m



LV 7.5 CF



LV 7.5 GJF



LUXUS MIT DEM **RECHTEN MASS**

Träumen Sie von endlosen Landschaften, außergewöhnlichen Panoramen und genauso viel Komfort wie zu Hause? All das und noch viel mehr kann Ihnen Ihr LV 7.8 bieten.

Der Innenraum ist vollständig modulierbar und lässt sich dank einer großen Auswahl an Grundrissen an Ihre Wünsche anpassen. In den zahlreichen Staufächern mit perfekter Ergonomie können Sie problemlos alles mitnehmen, was Sie brauchen.

LV^a 7,8

LASTKRAFTWAGEN:
4500 kg / Einzelachse / 7,85 m



LV 7.8 CF



LV 7.8 CL



LV 7.8 GJF



LV 7.8 GJL



LV 7.8 JF



LV 7.8 LU

REISEN SIE BIS ZUM HORIZONT

Wir haben das Modell LV 8.5 „Le Prestige“ genannt, weil es Sie in großen Dimensionen denken lässt. Mit vier verschiedenen Grundrissvarianten, einem XL-Stauraum und einem Essbereich für 6 Personen liebt das Modell 8.5 großzügige Räume.

Es bietet Sicherheit dank der Stabilität der Doppelachse und einen unvergleichlichen Komfort dank der großartigen Volumen seiner Wohnbereiche.



LV^a

8,5 LASTKRAFTWAGEN:
5000 kg / Doppelachse / 8,55 m



🌐 LV 8.5 CF



 LV 8.5 CL



 LV 8.5 GJF



 LV 8.5 GJL

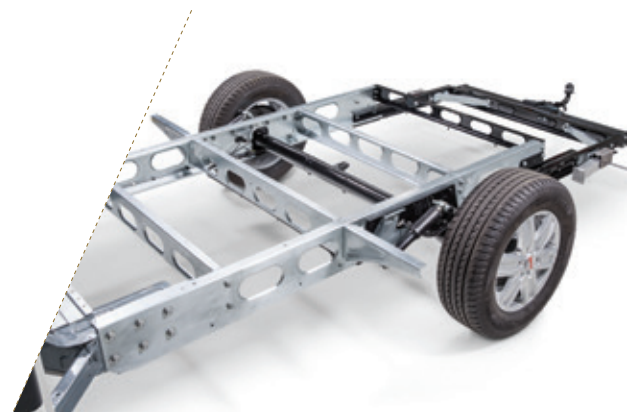




EIN VÖLLIG NEUES FAHRERLEBNIS

Die Motorreihe FIAT Euro 6D (140 bis 180 PS) auf einem AL-KO®-Chassis und sein neues Automatikgetriebe mit 9 Gängen ermöglichen echten Fahrgenuss.

Ein noch höheres Drehmomentniveau (bis zu + 12,5 %) bietet mehr Leistung und sein TGV (Turbolader mit variabler Geometrie) ermöglicht sparsameres und umweltschonenderes Fahren.



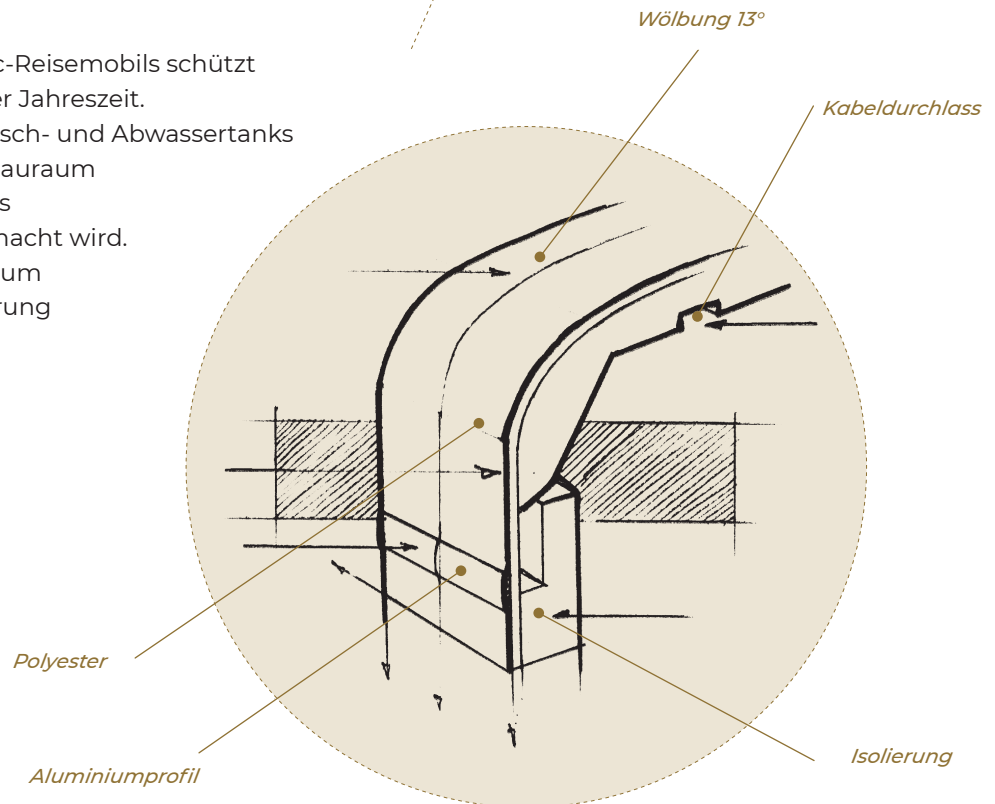
1

GEWÖLBTES DACH

Europäische Exklusivität.

EINE INTELLIGENTE KONZEPTION

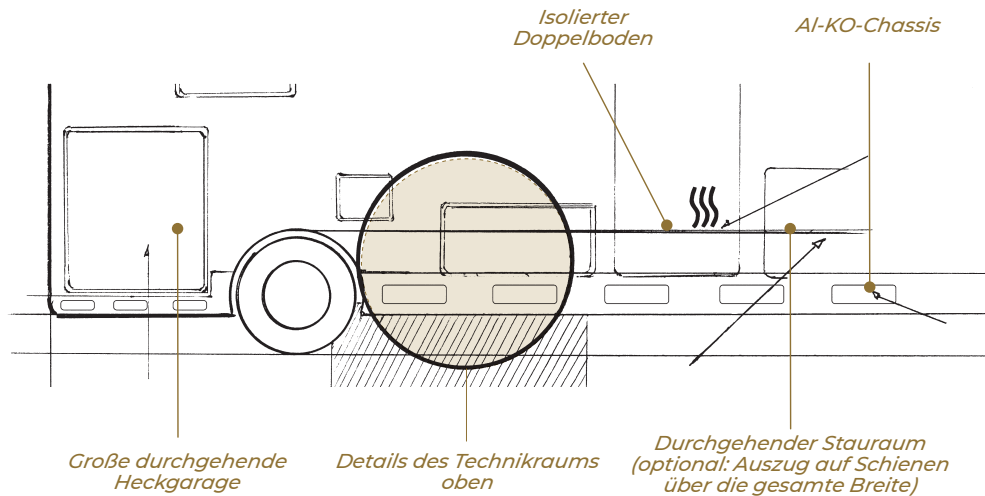
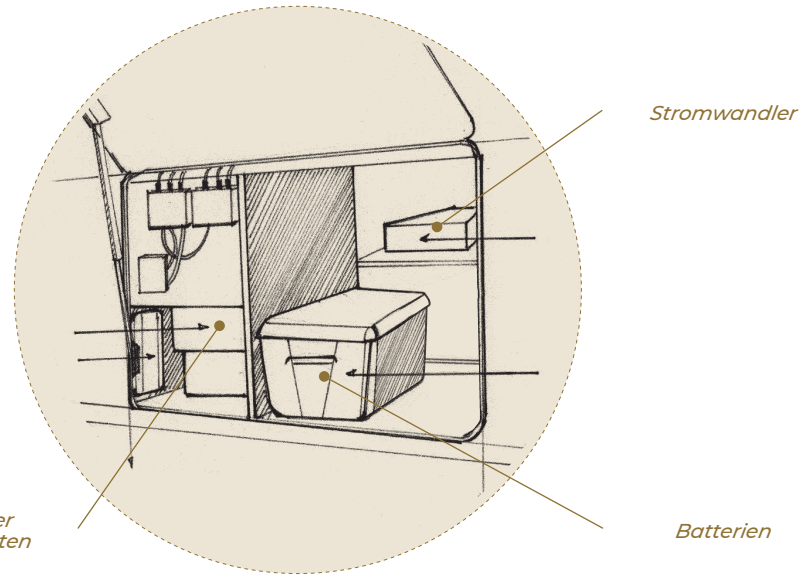
Der intelligente Doppelboden Ihres Classic-Reisemobils schützt Sie vor Kälte für optimalen Komfort in jeder Jahreszeit. Im 26 cm hohen Doppelboden sind die Frisch- und Abwassertanks frostsicher untergebracht, und er bietet Stauraum für viele Dinge, so dass im Innenraum Ihres LE VOYAGEUR möglichst viel Platz freigemacht wird. Die Wände, die hauptsächlich aus Aluminium gefertigt sind, ermöglichen eine Verbesserung der Wärmeverteilung um 30 % im Vergleich zu Schichtholz.



2

WEIT UND LANGE VERREISEN IN JEDER JAHRESZEIT

Sie erhalten zusätzlichen Stauraum, aber auch einen einfacheren und vollkommen sicheren Zugang zu der gesamten Elektrik.



3

MULTIFUNKTIONALER DOPPELBODEN

Der isolierende, beheizte Doppelboden speichert die Wärme und gibt sie wie eine Fußbodenheizung ab.

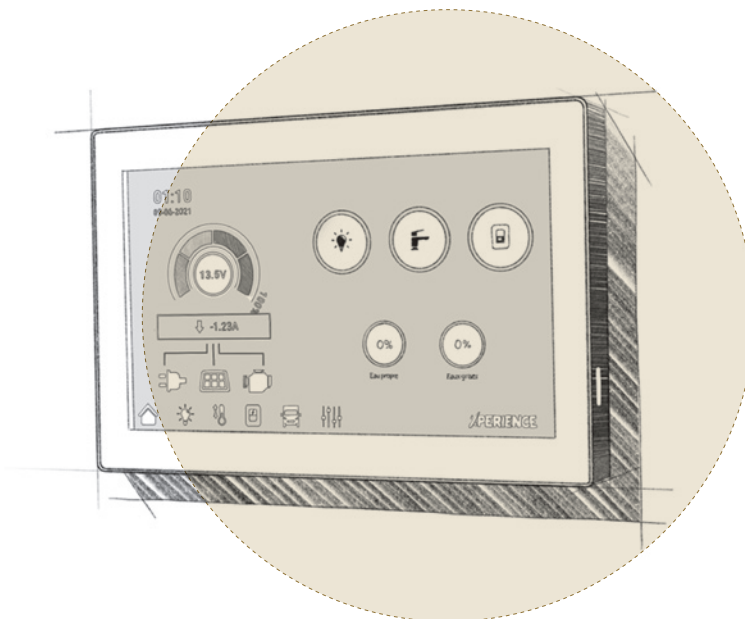
KOMFORT UND SICHERHEIT

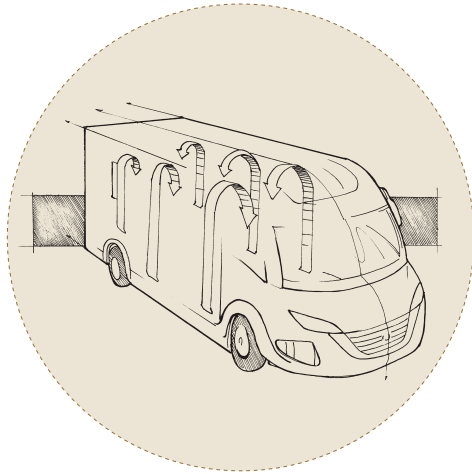
Französischer Luxus in Verbindung mit technischer Expertise wird Ihnen während Ihrer ganzen Reise Wohlfühlen, Nachhaltigkeit und Sicherheit bieten.

1 STEUER-ZENTRALE

Entscheiden Sie sich für eine einzige Steuerzentrale, um alle Funktionen des Fahrzeugs zu bedienen:

- ON/OFF-Steuerung (Heizung, Beleuchtung, Radio, Fernseher, USB-Anschluss, Wasserpumpe),
- Bereichsweise Regulierung der Lichtintensität,
- Informationen zur Autonomie (Trinkwassertank, Abwassertank, Bordbatterie),
- Steuerung der Heizung TRUMA®/ALDE® (Temperaturvorgabe, Warmwasser, Stromleistung, Gas).

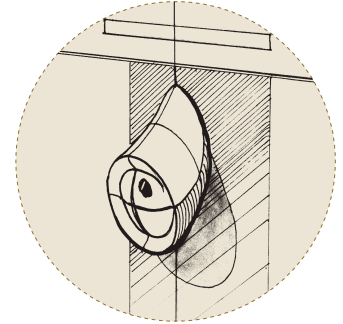




2

ISOLATION KLASSE 3

LE VOYAGEUR besitzt mit der Zertifizierung Klasse 3 die beste Wärmedämmung, die von TRUMA® und ALDE® getestet und validiert wurde. Innerhalb von 4 Stunden steigt die Innentemperatur von -15 °C auf 20 °C.

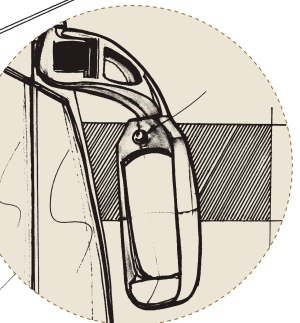
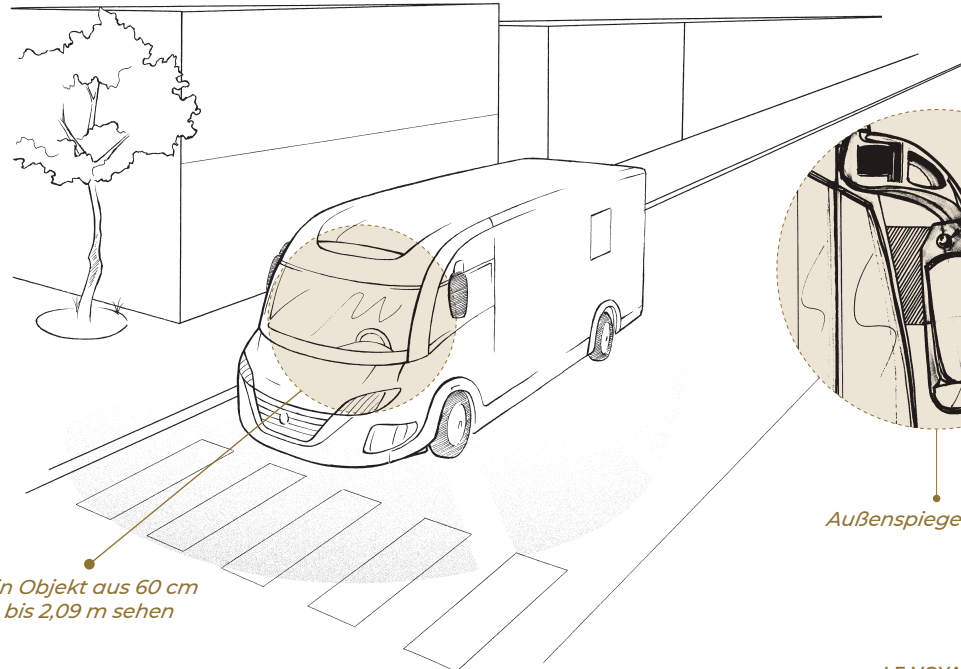


Rückfahrkamera mit Panorama-Winkel

3

EINE OPTIMALE SICHTBARKEIT

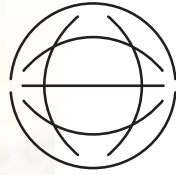
Das System umfasst eine eingebaute Kamera auf jedem Rückspiegel und einen viergeteilten Bildschirm. Die Rückfahrkamera ist ebenfalls an diesen Bildschirm angeschlossen.



Außenspiegelkamera

Ein Objekt aus 60 cm bis 2,09 m sehen





LE VOYAGEUR

GEMEINSAM

„ KÖNNEN WIR IHREN TRAUM VERWIRKLICHEN

Erzählen Sie uns, wie das Reisemobil Ihrer Träume aussehen soll, und wir bauen es. Damit es wirklich genau so wird, wie Sie es sich wünschen und Sie sich darin wohlfühlen, bieten wir Ihnen die Möglichkeit, es ganz individuell zu gestalten. Gemeinsam nehmen wir uns die Zeit, um die Merkmale Ihres idealen Reisegefährten festzulegen: Ausrüstungen, Innenausstattung, Finishes ... Ab dem Bau und während des gesamten Lebenszyklus Ihres Fahrzeugs stehen wir an Ihrer Seite.

LUXUS

IN SEINER GANZEN PRACHT

Wie auch immer Sie sich entscheiden, das Ambiente in Ihrem Reisemobil LE VOYAGEUR wird von eleganter Wohnlichkeit geprägt sein. Texturiertes Naturholz Riviera oder helles Dune-Holz kleiden den Innenraum in warme, entspannende Noten.

01 / *Ambiente Dune*

02 / *Ambiente Riviera*



DUNE



RIVIERA



SCHÖNHEIT IM INNENRAUM

Damit Sie ein Interieur gestalten können, das Ihnen gefällt und in dem Sie sich rundum wohlfühlen, bieten wir Ihnen eine große Auswahl von Farben und Premium-Polstermaterialien.

01 / *Prestige Satin*

02 / *Prestige Vison*





CHARME
SATIN

Kunstleder (optional)



PRESTIGE
SATIN

100 % Leder (optional)



CHARME
CACHEMIRE

Kunstleder (optional)



PRESTIGE
VISON

100 % Leder (optional)



STOFF
FLANELL

EINE VERTRAUENSVOLLE **BEZIEHUNG**

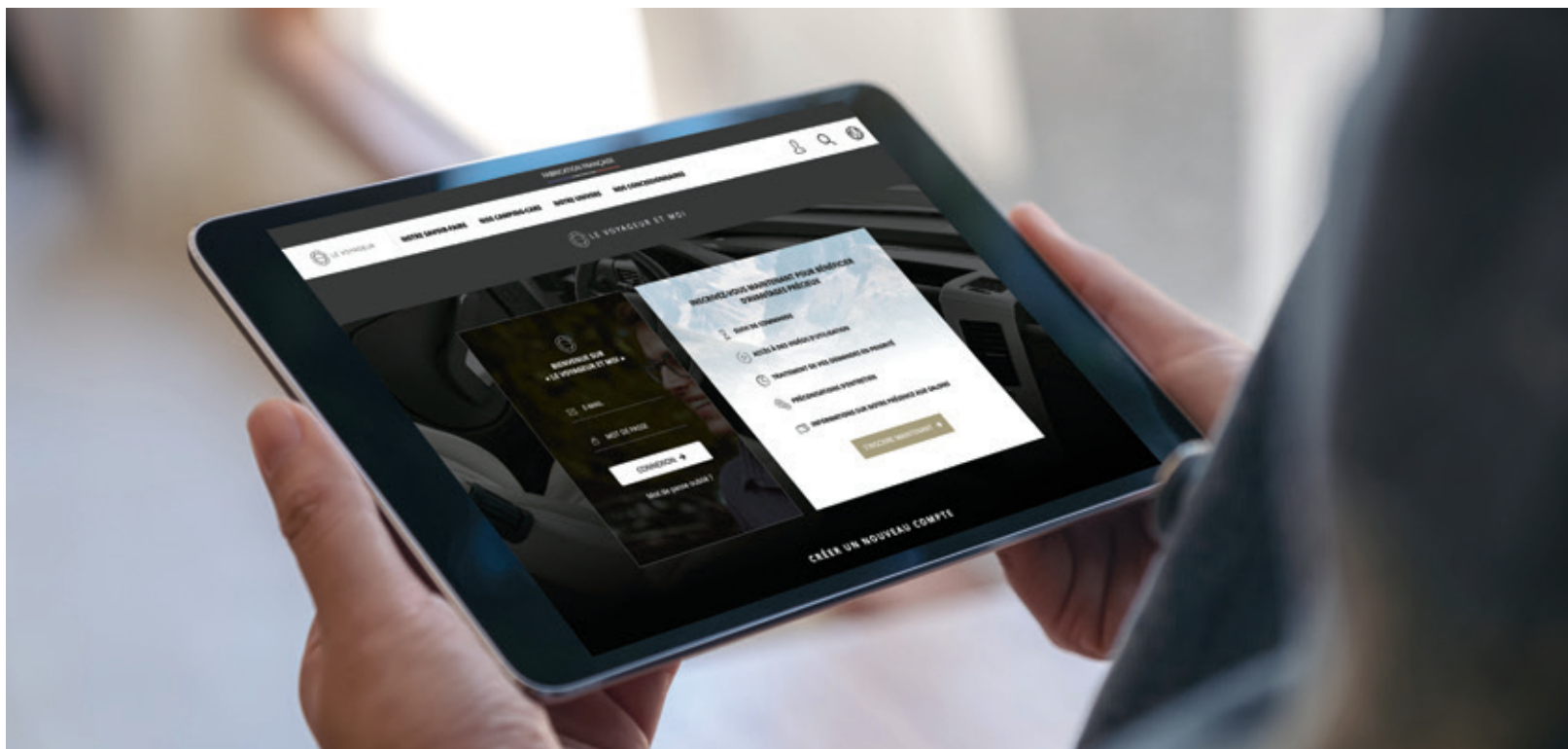
Mit Ihrer Entscheidung für LE VOYAGEUR erhalten Sie die Garantie eines privilegierten Vertrauensverhältnisses.

In Ihrem persönlichen Bereich „LE VOYAGEUR und ich“ auf unserer Website finden Sie alle Informationen zu Ihrer Bestellung.

Um sich gut auf seine Ankunft vorzubereiten, stellen wir Ihnen Erklärvideos bereit. Zudem erhalten Sie für Ihre Fragen einen vorrangigen Zugang zu unserem Kundendienst.

Mit „LE VOYAGEUR und ich“ werden Ihr Wohnmobil und das ganze Universum von LE VOYAGEUR keine Geheimnisse mehr für Sie haben.





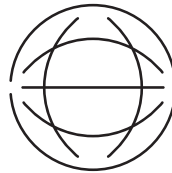
Impressum - Groupe Pilote, Route du demi-bœuf – 44310 La Limouzinière - SARL mit 20.000.000 Euro, eingetragen im Handelsregister Nantes unter der Nummer B 872 802 780.

Siren: 872 502 780 Hinweise - Diese Broschüre enthält die zum Zeitpunkt der Drucklegung bekannten Daten und ist nicht rechtsverbindlich. Trotz aller Sorgfalt, die bei der Erstellung des Dokuments angewandt wurde, können Druckfehler nicht ausgeschlossen werden. Wir behalten uns das Recht vor, bei den Modellen des laufenden Jahres ohne Vorankündigung die Ausstattung zu ändern oder Verbesserungen vorzunehmen. Die Fahrzeuge sind zum Teil mit Sonderausstattungen oder optionalen Ausstattungen abgebildet, die in den jeweils gültigen Preislisten enthalten und zu einem Mehrpreis erhältlich sind. Design- und Dekorationselemente zur Ausschmückung des Bildmaterials dieses Katalogs sind keine Bestandteile des Fahrzeugs bzw. der Lieferleistung.

Die Zuladungskapazitäten ergeben sich aus der Differenz zwischen der technisch zulässigen Gesamtmasse und der Masse in fahrbereitem Zustand. Die Masse im fahrbereiten Zustand umfasst das Fahrzeug und seinen Aufbau, die Möbel und die serienmäßige Ausstattung, den zu 90 % gefüllten Kraftstofftank, eine gefüllte Gasflasche und Frischwasser gemäß der Kapazität des Tanks während der Fahrt, die leeren Abwassertanks, die notwendigen Flüssigkeiten und eine Gewichtspauschale von 75 kg für den Fahrer. Achten Sie darauf, dass die maximal zulässigen Lasten immer eingehalten werden (Gesamt- und Achslast).

Achtung: Sonder- und Zusatzausstattungen sind nicht in den Massen im fahrbereiten Zustand der Wohnmobile enthalten. Folglich führt dies systematisch zu einer Verringerung der Zuladungskapazitäten und ggf. der Fahrtsitze.

Ihr Händler informiert Sie gerne über die genaue Definition der in den einzelnen Ländern verfügbaren Modelle. Bitte informieren Sie sich vor der Erteilung Ihrer Bestellung bei einem der Händler über den aktuellen Zustand des Produkts und der Kollektion. Die Angaben über die Lieferung, das Aussehen, die Leistung, die Abmessungen und die Masse des Fahrzeugs entsprechen den bei der Drucklegung bekannten Daten. Diese Angaben und ihre Toleranzen entsprechen den europäischen Vorschriften (Verordnung (EU) 1230/2012) und können dennoch bis zum Kauf oder bis zur Lieferung des Fahrzeugs geändert werden.



LE VOYAGEUR

DIE AUSNAHME
IST DIE REGEL

Im Jahre 1981 schuf George Sacier das erste Modell LE VOYAGEUR und erweiterte damit die Grenzen des Möglichen, um seinen Traum zu verwirklichen: ein Fahrzeug zu entwerfen, in dem Sie die ganze Welt erobern können. Die Leidenschaft für Design, Luxus und Leistung prägt LE VOYAGEUR und manifestiert sich heute in luxuriösen Reisemobilen, die französische Lebenskunst in die ganze Welt bringen.